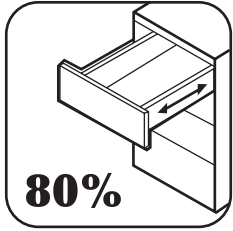


## Μεταλλικό Πλαϊνό

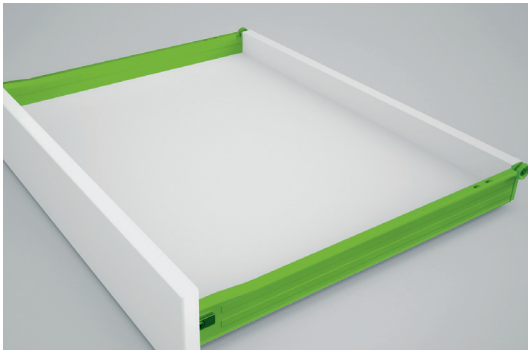


### Τεχνικά χαρακτηριστικά

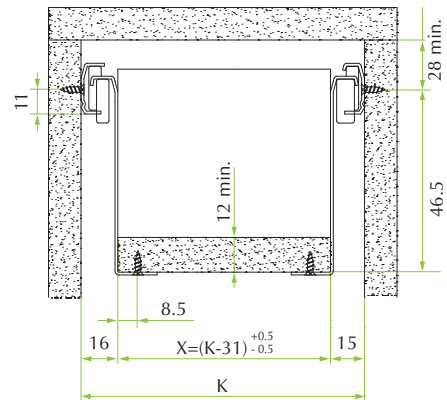
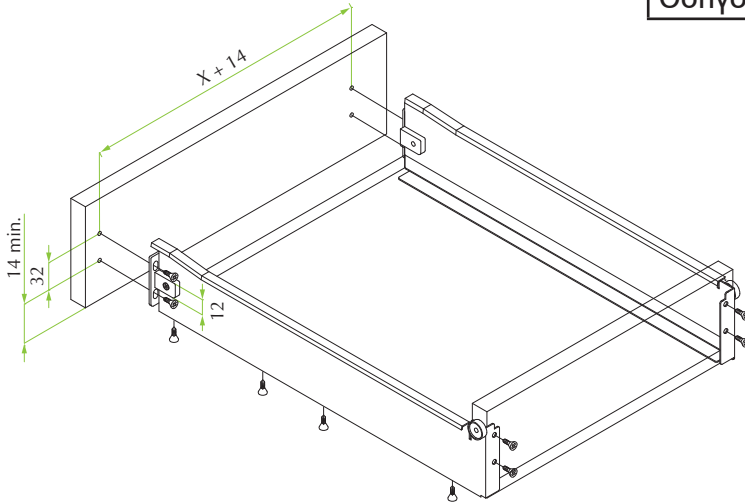
- Μεγάλη ποικιλία διαστάσεων από 250 έως 550mm
- Πανομοίωτο πλάτος για ξύλινο πάτο και πλάτη
- Απλή τοποθέτηση από κάτω για ευκολία στην συναρμολόγηση
- Κατακόρυφη ρύθμιση +/- 1,5mm από μπροστά
- Επιλογή χρωμάτων που ταιριάζει με το χρώμα του επίπλου
- Εξαιρετική χωρητικότητα με 25 κιλά ωφέλιμου φορτίου σε όλες τις διαστάσεις του
- Ευκολία στην αφαίρεση του συρταριού για τον καθαρισμό του
- Προσθήκη φρένου "slow motion zeta anyway" χωρίς χρήση εργαλείων για ασφαλές ελεγχόμενο και αθόρυβο κλείσιμο του συρταριού



## Μεταλλικό Πλαϊνό Ύψος 5,5



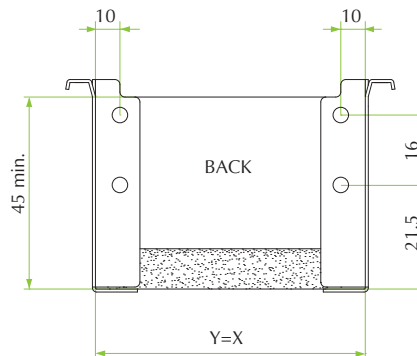
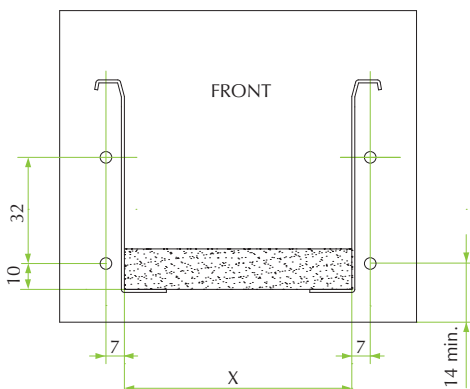
ΠΕΡΙΓΡΑΦΗ	ΚΩΔΙΚΟΣ
Οδηγός πλαισίου FGV 5,5x50 Λευκό	30-058
Οδηγός πλαισίου FGV 5,5x55 Λευκό	30-0581
Οδηγός πλαισίου FGV 5,5x50 Γκρι	30-0580
Οδηγός πλαισίου FGV 5,5x55 Γκρι	30-0582
Οδηγός πλαισίου FGV 5,5x50 Νίκελ	30-059
Οδηγός πλαισίου FGV 5,5x55 Νίκελ	30-0583



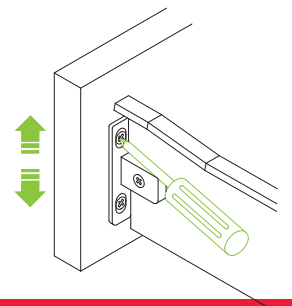
Εμπρός και πίσω τρυπήματα

**X = BOTTOM WIDTH**  
**Y = BACK WIDTH**  
**K = INTERNAL CABINET WIDTH**

Ρυθμίσεις



+1.5  
-1.5

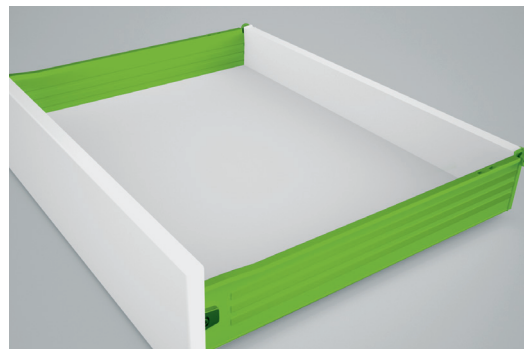
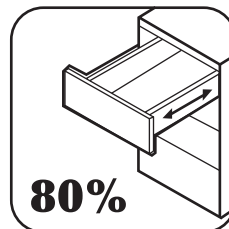




## Μεταλλικό Πλαϊνό

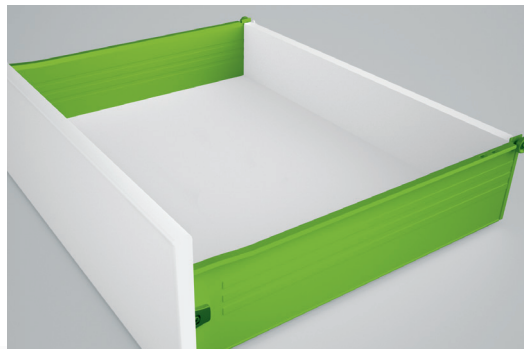
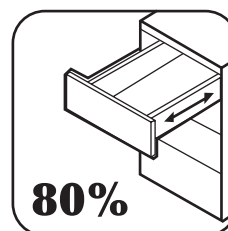
### Μεταλλικό Πλαϊνό Ύψος 8,5

ΠΕΡΙΓΡΑΦΗ	ΚΩΔΙΚΟΣ
Οδηγός πλαισίου FGV 8,5x35 Λευκό	30-038
Οδηγός πλαισίου FGV 8,5x40 Λευκό	30-039
Οδηγός πλαισίου FGV 8,5x45 Λευκό	30-040
Οδηγός πλαισίου FGV 8,5x50 Λευκό	30-041
Οδηγός πλαισίου FGV 8,5x55 Λευκό	30-042
Οδηγός πλαισίου FGV 8,5x27 Γκρί	30-0371
Οδηγός πλαισίου FGV 8,5x35 Γκρί	30-03800
Οδηγός πλαισίου FGV 8,5x40 Γκρί	30-0390
Οδηγός πλαισίου FGV 8,5x45 Γκρί	30-0400
Οδηγός πλαισίου FGV 8,5x50 Γκρί	30-0450
Οδηγός πλαισίου FGV 8,5x55 Γκρί	30-0421
Οδηγός πλαισίου FGV 8,5x35 Νίκελ	30-0380
Οδηγός πλαισίου FGV 8,5x40 Νίκελ	30-043
Οδηγός πλαισίου FGV 8,5x45 Νίκελ	30-044
Οδηγός πλαισίου FGV 8,5x50 Νίκελ	30-045
Οδηγός πλαισίου FGV 8,5x55 Νίκελ	30-0420



### Μεταλλικό Πλαϊνό Ύψος 11,7

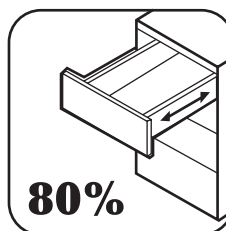
ΠΕΡΙΓΡΑΦΗ	ΚΩΔΙΚΟΣ
Οδηγός πλαισίου FGV 11,7x35 Λευκό	30-046
Οδηγός πλαισίου FGV 11,7x40 Λευκό	30-047
Οδηγός πλαισίου FGV 11,7x45 Λευκό	30-048
Οδηγός πλαισίου FGV 11,7x50 Λευκό	30-049
Οδηγός πλαισίου FGV 11,7x55 Λευκό	30-051
Οδηγός πλαισίου FGV 11,7x45 Γκρί	30-0482
Οδηγός πλαισίου FGV 11,7x50 Γκρί	30-0490
Οδηγός πλαισίου FGV 11,7x55 Γκρί	30-0511
Οδηγός πλαισίου FGV 11,7x35 Νίκελ	30-0381
Οδηγός πλαισίου FGV 11,7x40 Νίκελ	30-0470
Οδηγός πλαισίου FGV 11,7x45 Νίκελ	30-0481
Οδηγός πλαισίου FGV 11,7x50 Νίκελ	30-050
Οδηγός πλαισίου FGV 11,7x55 Νίκελ	30-0510



## Μεταλλικό Πλαϊνό

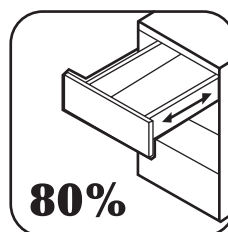
### Μεταλλικό Πλαϊνό Ύψος 15

ΠΕΡΙΓΡΑΦΗ	ΚΩΔΙΚΟΣ
Οδηγός πλαισίου FGV 15x35 Λευκό	30-052
Οδηγός πλαισίου FGV 15x40 Λευκό	30-053
Οδηγός πλαισίου FGV 15x45 Λευκό	30-054
Οδηγός πλαισίου FGV 15x50 Λευκό	30-055
Οδηγός πλαισίου FGV 15x55 Λευκό	30-056
Οδηγός πλαισίου FGV 15x35 Γκρί	30-0520
Οδηγός πλαισίου FGV 15x40 Γκρί	30-05300
Οδηγός πλαισίου FGV 15x45 Γκρί	30-0542
Οδηγός πλαισίου FGV 15x50 Γκρί	30-0550
Οδηγός πλαισίου FGV 15x55 Γκρί	30-0570
Οδηγός πλαισίου FGV 15x35 Νίκελ	30-0382
Οδηγός πλαισίου FGV 15x40 Νίκελ	30-0530
Οδηγός πλαισίου FGV 15x45 Νίκελ	30-0541
Οδηγός πλαισίου FGV 15x50 Νίκελ	30-057
Οδηγός πλαισίου FGV 15x55 Νίκελ	30-0560



### Μεταλλικό Πλαϊνό Ύψος 20

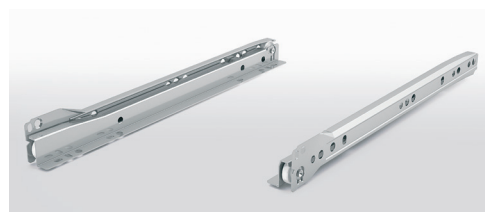
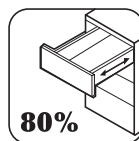
ΠΕΡΙΓΡΑΦΗ	ΚΩΔΙΚΟΣ
Οδηγός πλαισίου FGV 20x50 Λευκό	30-0571
Οδηγός πλαισίου FGV 20x50 Γκρί	30-0572
Οδηγός πλαισίου FGV 20x50 Νίκελ	30-0573



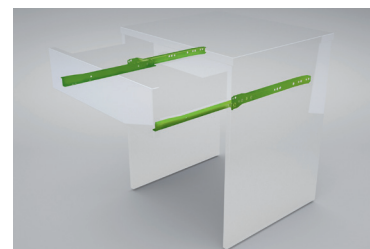


### Τεχνικά χαρακτηριστικά

- Ποικιλία διαστάσεων από 270mm έως 600mm
- Εύκολο στη συναρμολόγηση και την αφαίρεση του
- Εξαιρετική σταθερή χωρητικότητα 25kg ωφέλιμου φορτίου σε όλες τις διαστάσεις
- Δυνατότητα προσθήκης φρένου με την τεχνολογία "Slowmotion"
- Διαθέσιμα χρώματα: λευκό,καφέ,ασημί και μαύρο

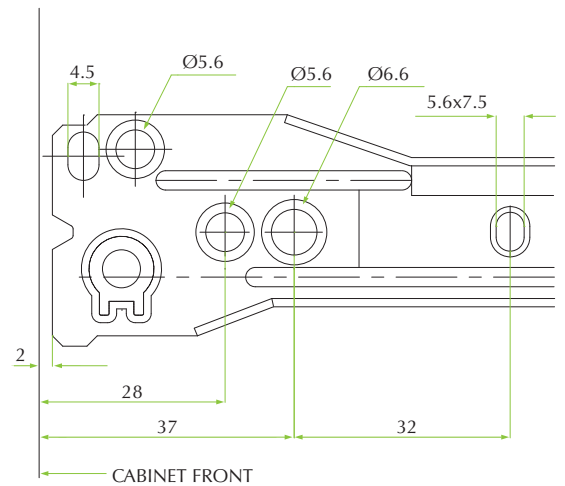
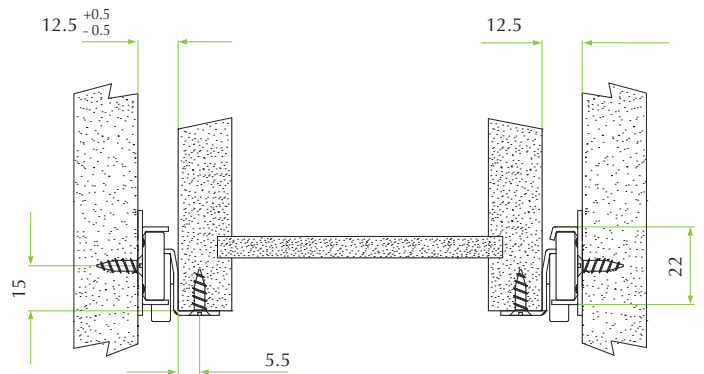
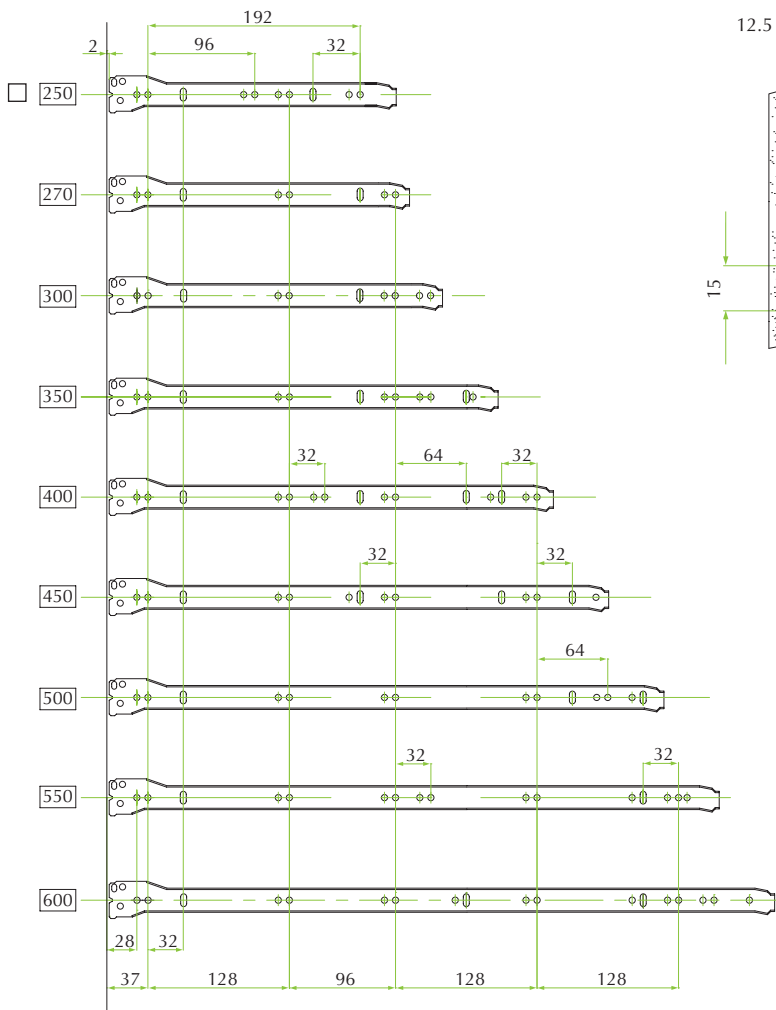


ΠΕΡΙΓΡΑΦΗ	ΚΩΔΙΚΟΣ
Οδηγός συρταριού N25 λευκός	30-1700
Οδηγός συρταριού N27 λευκός	30-170
Οδηγός συρταριού N30 λευκός	30-171
Οδηγός συρταριού N35 λευκός	30-172
Οδηγός συρταριού N40 λευκός	30-173
Οδηγός συρταριού N45 λευκός	30-174
Οδηγός συρταριού N50 λευκός	30-175
Οδηγός συρταριού N55 λευκός	30-176
Οδηγός συρταριού N60 λευκός	30-177
Οδηγός συρταριού N40 μαύρος	30-1731
Οδηγός συρταριού N50 μαυρός	30-1751
Οδηγός συρταριού N25 καφέ	30-1770
Οδηγός συρταριού N27 καφέ	30-178
Οδηγός συρταριού N30 καφέ	30-179
Οδηγός συρταριού N35 καφέ	30-180
Οδηγός συρταριού N40 καφέ	30-181
Οδηγός συρταριού N45 καφέ	30-182
Οδηγός συρταριού N50 καφέ	30-183
Οδηγός συρταριού N55 καφέ	30-184
Οδηγός συρταριού N60 καφέ	30-185
Οδηγός συρταριού N27 γκρί	30-1851
Οδηγός συρταριού N30 γκρί	30-1852
Οδηγός συρταριού N35 γκρί	30-1853
Οδηγός συρταριού N40 γκρι	30-1854
Οδηγός συρταριού N45 γκρί	30-1855
Οδηγός συρταριού N50 γκρί	30-1856
Οδηγός συρταριού N55 γκρί	30-1857

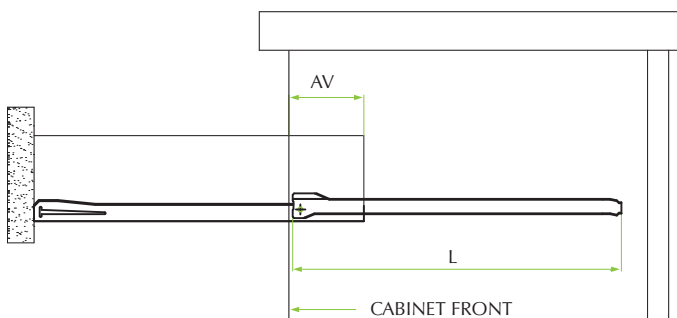


# Απλός οδηγός FGV

Πλαινή άποψη και τρυπήματα



☐ = ON DEMAND



L	270	300	350	400	450	500	550	600
AV	90	90	90	100	100	100	118	118

L = COMFY SLIDE NOMINAL LENGTH  
AV = EXTENSION LOSS



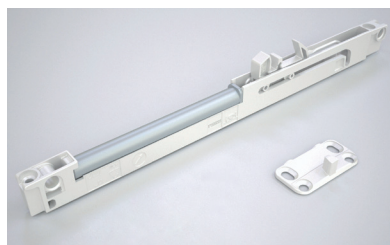
### Τεχνικά χαρακτηριστικά

- Ασφαλές, ελεγχόμενο, απαλό και αθόρυβο κλείσιμο και άνοιγμα του συρταριού
- Εύκολη βιδωτή τοποθέτηση σε συρτάρι και σε ντουλάπι (ερμάριο)
- Εύκολο στη χρήση για συρτάρια φτιαγμένα από ξύλο, νοβοπάν και MDF

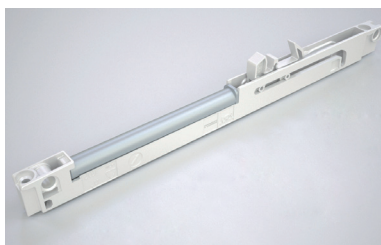


ΠΕΡΙΓΡΑΦΗ	ΚΩΔΙΚΟΣ
Σέτ φρένο για οδηγό συρταριού	30-1860

ΚΙΤ ΦΡΕΝΟ



ΦΡΕΝΟ



ΜΠΡΑΚΕΤ



### Εφαρμογή:

Προτεινόμενος αριθμός φρένων ανάλογα με το βάθος του συρταριού

Drawer	WIDTH					
	300 350	400 450	500	600	700	800 900
270	1	1	1	1	2	2
300	1	1	1	1	2	2
350	1	1	1	1	2	2
400	1	1	1	1	2	2
450	1	1	1	2	2	2
500	1	1	2	2	2	2
550	1	1	2	2	2	2
600	1	1	2	2	2	2

